

V O L V O


# VOLVO XC60

ESSENTIAL EDITION

Prijslijst | Modeljaar 2025 | 1 januari 2025



# VOLVO XC60 ESSENTIAL EDITION MODELPROGRAMMA

	Aantal versnellingen	Zuinigheids- categorie (vanaf) <sup>1)</sup>	Netto catalogusprijs (€)	bpm- bedrag <sup>2)</sup> (€)	btw- bedrag (€)	Fiscale Waarde <sup>3)</sup> (€)	Consumenten- adviesprijs <sup>4)</sup> (€)
<b>XC60 T6 AWD PLUG-IN HYBRID BENZINE 257 KW (350 PK)</b>							
T6 AWD Plug-in hybrid Essential Edition - Bright <sup>5)</sup>	Aut-8		48.081,82	711,00	10.097,18	<b>58.890</b>	<b>60.195</b>

- <sup>1)</sup> Zuinigheidscategorie op basis van de nieuwe WLTP-testmethodiek. Exacte WLTP CO2 emissie is afhankelijk van gekozen packs en opties. Raadpleeg uw Volvo-dealer of de car configurator op [volvocars.nl](http://volvocars.nl) voor voertuigspecifieke informatie.
- <sup>2)</sup> Voorlopig bpm-bedrag op basis van CO2 emissie volgens de nieuwe WLTP-testmethodiek en op basis van standaard specificaties. Door de nieuwe manier van meten van verbruik en emissies kunnen optioneel geselecteerde packs en opties de CO2 emissie beïnvloeden en hiermee ook het totaal verschuldigde bpm bedrag. Het exacte bpm-bedrag is afhankelijk van de individuele WLTP CO2 emissie van de samengestelde auto. Raadpleeg uw Volvo-dealer of de car configurator op [volvocars.nl](http://volvocars.nl) voor voertuigspecifieke informatie.
- <sup>3)</sup> Fiscale waarde is de consumentenadviesprijs exclusief kosten rijklaar maken, kentekenkosten en recyclingbijdrage en geldt als basis voor de fiscale bijtelling.
- <sup>4)</sup> Bovenstaande consumentenadviesprijzen zijn inclusief bpm<sup>2)</sup>, 21% btw (kentekenkosten btw-vrij), kosten rijklaar maken (transportkosten, 0-beurt, reinigen en poetsen, handling- en administratiekosten, 4 veiligheidsvestjes, lifehammer en kentekenplaten á €1.182,03), kentekenkosten (á €57,97 btw-vrij) en recyclingbijdrage (á €65,00).  
Voorlopige prijslijst onder voorbehoud van prijswijzigingen en wijzigingen in belastingen, kosten rijklaar, kentekenkosten en recyclingbijdrage
- <sup>5)</sup> De XC60 Essential Edition is netto geprijsd en beperkt leverbaar. Raadpleeg uw Volvo-dealer voor meer informatie.

**Volvo XC60 Essential Edition nu tijdelijk beperkt leverbaar vanaf € 60.195**

**Volvo XC60 Long Range Plug-in hybrids met een elektrische actieradius tot 79km en een CO2 uitstoot vanaf 22 gram/km**

## Volvo Car Lease

Service, gemak en flexibiliteit standaard in uw leaseconstructie?

Volvo Car Lease biedt u toegevoegde waarde:

- Aantrekkelijk Leasetarief door een gunstige restwaarde
- Mogelijkheid van koopoptie bij einde contract
- Onderhoud en schade altijd via één adres: uw Volvo-dealer
- Géén beperking in gebruik van het aantal winterbanden
- Flexibiliteit bij het oversluiten naar een nieuw contract

Ga naar uw Volvo dealer voor meer informatie en een offerte op maat.

Kijk voor de actuele lease mogelijkheden op [www.volvocars.nl](http://www.volvocars.nl)

# VOLVO XC60 ESSENTIAL EDITION STANDAARDUITRUSTING

## VEILIGHEID & ONDERSTEUNING

Automatische gordelaanspanners op alle zitplaatsen en hoogtevaststelling gordels voor voorstoelen en buitenste zitplaatsen van tweede zitrij

ABS-Remsysteem (Antilock Brake System), EBA (Emergency Brake Assist), EBD (Electronic Brake Distribution), EBL (Emergency Brake Light), ESC (Electronic Stability Control) met Torque Vectoring, IDIS (Intelligent Driver Information System), RAB (Ready Alert Brakes), RSC (Roll Stability Control), SIPS® (Side Impact Protection System), UCL (Understeer Control Logic), WHIPS (Whiplash Protection System) op zitplaatsen voor

Acoustic Vehicle Alerting System

Brake Pedal Release, automatisch loskomen van het rempedaal bij een ongeval om schade aan voeten, benen en rug te verminderen

**City Safety**, geavanceerd remassistentiesysteem met hulp van digitale camera en radartechnologie. Doel van het systeem is een aanrijding voorkomen, of de impact er van verminderen.

Omvat: **Pedestrian & Cyclist Detection, Large Animal Detection en Collision Warning met Full Auto Brake**, ook in het donker, Intersection Braking, Run-off Road Protection en Run-off Road Mitigation, Road Sign Information (verkeersbordenherkenning) en Ready to Drive notification.

Post Impact Braking, Driver Alert System, Lane Departure Warning, **Oncoming Lane Mitigation** en **Pedestrian & Cyclist Steering Avoidance**

**Connected Safety**: door middel van 'cloud' technologie kunnen Volvo's elkaar waarschuwen voor gevaarlijke situaties, zoals glad wegdek of een aanrijding

Cruise Control, Lane Keeping Aid, Speed Limiter en bedieningsknoppen in het stuurwiel

Frontal Airbags, Knieairbag bestuurder, Side Airbags en Inflatable Curtains. Herinnering dragen veiligheidsgordels voor alle 5 zitplaatsen

**Hill Start Assist & Hill Descent Control**

Volvo Safety Lights (automatische dimlichten) en regensensor

## PERSOONLIJKE VEILIGHEID

Approach- en Home Safeverlichting.

Automatische portiervergrendeling tijdens het rijden (kan gedeactiveerd worden) en ont- en vergrendelingsknoppen in de voorportieren

Comfortopening, m.b.v. de afstandsbediening wordt de auto ontgrendeld en openen de ramen

Comfortsluiting, m.b.v. de afstandsbediening zet u de auto op slot en sluiten alle ramen en schuifdeur

EHBO-set (conform DIN 13164) en gevarendriehoek

Isofixbevestigingspunten achterbank (2x)

Uitschakelbare passagiersairbag

## KLIMAAT

**Pre-conditioning** met timer voor verwarmen en koelen

Electronic Climate Control - onafhankelijk instelbaar voor passagier en bestuurder met recirculatie en pollenfilter

CleanZone: Interior Air Quality Systeem met preventilatie en luchtvochtigheidssensor

Verwarmbare buitenspiegels en achterraut

## INTERIEUR

5-zitplaatsen met handmatig 40/60 neerklapbare achterbank en skilruk

12V-aansluiting voorzijde tunnelconsole en in bagageruimte

Armsteun voor en achter (uitklapbaar) met bekerhouders

Automatisch dimmende binnenspiegel in frameless design

Plug-in Hybrid Drive Mode settings (5 instellingen: Pure, Hybrid, Power, AWD en Off Road)

Elektrisch bedienbare handrem

Elektrisch bedienbare ramen voor en achter (met blokkeerfunctie achter)

Elektrisch bedienbare kindersloten op achterportieren

Elektrisch in hoogte verstelbare voorstoelen met 2-voudig elektrisch verstelbare leendesteunen voor

Elektrisch neerklapbare hoofdsteunen achter

Iron Ore aluminium inleg in interieur

Keyless Start

Kunstlederen driespaaks stuurwiel met bediening voor audio, cruise control, infotainment en spraakbesturing

Kunstlederen versnellingspookknop

Metalen sierstrip in opening bagageruimte en aluminium instaplijsten voor- en achterportieren met Volvo inscriptie bij voorportieren

City Weave textiel bekleding met comfortstoelen

Tripcomputer (actueel en gemiddeld brandstofverbruik, actieradius en gemiddelde snelheid)

Veiligheidsnet in bagageruimte

Verlichtingspack 1: Verlichting voetenruimte voor, sfeerverlichting voor, omgevingsverlichting voor en achter, leeslampen voor, verlicht dashboardkastje, verlichting bagageruimte links en rechts, verlichting in opbergruimte in middenconsole voor en achter en twee verlichte make-up spiegels voor

Vloermatten voor eerste en tweede zitrij

## AUDIO & COMMUNICATIE

**9" Touchscreen** voor bediening van klimaat, navigatie, audio, internetdiensten, apps, auto menu, uitgebreide Voice Control functionaliteit, Bluetooth telefoonsysteem met Bluetooth audiostreaming

**12,3" bestuurdersdisplay** nieuwe generatie met twee weergavemodi: Calm en Navi (Google maps)

**Digital Audio Broadcasting - DAB+** radio

**Draadloos telefoon opladen** met aan/uit knop

**Smartphone integratie:** Apple®CarPlay via USB C-poort in de middenconsole

**Digital Services Pack 48 maanden**

Navigatiesysteem op basis van 'always up to date' Google maps inclusief stembediening, stuurwielbediening, TMC, RTTI (Real Time Traffic Information)

Google PlayStore en Google Assistant inclusief routeplanning via Nederlandstalige "Hey, Google"

Over The Air (OTA) updates voor alle software en kaarten

Dataverkeer onbeperkt voor bovenstaande diensten (fair use policy)

Volvo on Call met Volvo Cars app

**Finding Charging** via de centrale display of de Volvo Cars app: openbare oplaadpunten zoeken

**High Performance Audio:** RDS-radio, 220 Watt 6-kanaals versterker en 10 High Performance luidsprekers en Subwoofer

4 USB aansluitingen (twee keer type C voor en twee keer type C achterzijde middenconsole)

# VOLVO XC60 ESSENTIAL EDITION STANDAARDUITRUSTING

Volvo on Call en 'Orange Key' (Care key). Met mobiele Volvo Cars app. Inclusief activeringskosten en **48 maanden abonnement** voor Volvo on Call en Volvo Cars app. Voor meer informatie: [www.volvocars.nl/oncall](http://www.volvocars.nl/oncall)

Volvo on Call biedt een nog hoger veiligheidsniveau, maar ook de innovatieve mogelijkheden van de Volvo Cars app en 'Orange Key'.

Volvo on Call is een geïntegreerde hulpdienst (onbeperkt). Bij noodgevallen kunt u op de SOS knop drukken en relevante hulp is direct onderweg.

Met de Volvo Cars app staat u constant in verbinding met uw auto. Ont- en vergrendelen van de auto, een ritregistratie bijhouden en uw auto eenvoudig terugvinden op een drukke parkeerplaats zijn voorbeelden van mogelijkheden met de Volvo Cars app. Het klimaat in de auto is op afstand te regelen.

Sommige functionaliteiten zijn pas later beschikbaar in modeljaar 2023.

## EXTERIEUR

16A (3 fase) Mennekes - Mennekes 6 meter laadkabel

6,4kW boordlader (2 fase)

**18" 5-Dubbel Spaaks Black / Diamond Cut velgen met 235/60 R18 banden**

One Pedal Drive

**Aquablade ruitenwischerbladen** met geïntegreerd ruitensproeiersysteem

Bandenreparatiekit (compressor) & Bandenspanningcontrolesysteem

Elektrisch bedienbaar glazen **panoramisch schuif-/kanteldak** inclusief elektrisch bedienbaar zonnescherm

Elektrisch inklapbare, verstelbare en dimmende buitenspiegels met LED knipperlichten

Grille in zwevend design met dubbele verticale lamellen uitgevoerd in Bright Chrome

Verchroomde raamomlijsting

Verchroomde inzetstukken voorbumper

Verchroomde sierlijst voorbumper

Verchroomde sierlijst aan de onderzijde van de portieren

Verchroomde sierstrip achterzijde

Zilverkleurige geïntegreerde roofrails

**LED-koplampen** met grootlichtassistent

Park Assist achter

Park Assist camera achter

Start/Stop systeem met radar en camera ondersteuning

Uit het zicht geplaatste uitlaten



Op een nieuwe Volvo wordt een internationale garantie verstrekt van 24 maanden na de datum van de eerste tenaamstelling. Er geldt geen kilometerbeperking binnen de garantieperiode.

Naast de uitgebreide garantie heeft uw Volvo een carrosseriegarantie van 12 jaar.

Op het 400V accupakket van de Volvo XC60 Plug-in hybrid is een garantie van 8 jaar of 160.000 km (afhankelijk van wat eerst bereikt wordt) van toepassing.



## Verlengde garantie

Op een nieuwe Volvo wordt een internationale garantie verstrekt van 24 maanden na de datum van de eerste tenaamstelling. Die garantieperiode kunt u eenvoudig uitbreiden met 1, 2 of 3 jaar (tot 200.000 km), al naar gelang uw persoonlijke wensen. Als u een nieuwe Volvo aanschaft, kunt u de fabrieksgarantie verlengen tegen zeer aantrekkelijke voorwaarden. Dat voorkomt onverwachte kosten, tot wel vijf jaar na uw aankoop.

Ook voor de volgende eigenaar. Verkoopt u uw Volvo voordat de garantietermijn is verstreken? Geen probleem, de garantie gaat met de auto mee naar de volgende eigenaar.

Consumentenprijzen Volvo Verlengde Garantie	XC60
+ 1 jaar (tot 200.000 km)	€ 635
+ 2 jaar (tot 200.000 km)	€ 1.255
+ 3 jaar (tot 200.000 km)	€ 1.845



## Volvo Assistance

Met uw Volvo profiteert u na de datum van de eerste tenaamstelling van 3 jaar Volvo Assistance, onze Europese weghulp. Dit wordt uitgevoerd in samenwerking met de ANWB-alarmcentrale. Bij pech onderweg kunt u, 7 dagen per week, 24 uur per dag, een beroep doen op Volvo Assistance.

Laat u het jaarlijkse reguliere onderhoud aan uw Volvo ook na het derde jaar uitvoeren door de officiële Volvo-dealer, dan wordt Volvo Assistance kosteloos met 12 maanden verlengd. Raadpleeg uw Volvo-dealer of [volvocars.nl](http://volvocars.nl) voor meer informatie en alle voorwaarden.

## Upgrade naar Volvo Premium Assistance

Met Volvo Premium Assistance kunt u onder andere 30 dagen aaneengesloten gebruik maken van een vervangende auto. Volvo Premium Assistance biedt nog veel meer voordelen en kost slechts € 55 voor 12 maanden. Volvo Premium Assistance vraagt u aan via [www.volvocard.nl](http://www.volvocard.nl) of via uw Volvo-dealer.

# VOLVO XC60 ESSENTIAL EDITION EXTERIEURSTIJL

Bright

## EXTERIEURSTIJL

Grille met verticale lamellen uitgevoerd in Bright Chrome	•
Verchroomde raamomlijsting	•
Verchroomde inzetstukken voorbumper	•
Verchroomde sierlijst voorbumper	•
Verchroomde sierlijst aan de onderzijde van de portieren	•
Verchroomde sierstrip achterzijde	•
Zilverkleurige geïntegreerde roofrails	•

- Standaard
- Niet leverbaar



# VOLVO XC60 ESSENTIAL EDITION PACKS

	Netto catalogusprijs (€)	btw-bedrag (€)	Consumentenprijs incl. btw (€) <sup>1)</sup>	Essential Edition
<b>CLIMATE</b>	574,38	120,62	<b>695</b>	○
Verwarmbaar stuurwiel				
Verwarmbare voorstoelen				
Verwarmbare achterbank				
Uitwisselbare opties:				
Geïntegreerde zittingverhogers buitenste zitplaatsen achterbank (verwarmbare achterbank vervalt)	0,00	0,00	<b>0</b>	■
<b>INTELLISAFE</b>	1.070,25	224,75	<b>1.295</b>	○
<b>Driver Assistance:</b> Adaptive Cruise Control (reguliere cruise control vervalt) met <b>Pilot Assist</b> (de auto kan zelfstandig accelereren, remmen en sturen tot 130 km/u buiten de bebouwde kom), Speed Limiter en bediening in het stuurwiel en Emergency Stop Assist				
<b>Driver Awareness:</b> Blind Spot Information System - BLIS met Lane Change Merge Assist en Steer Assist, Cross Traffic Alert met Auto Brake en Collision Warning & Mitigation Support achter				

<sup>1)</sup> Netto catalogusprijs is het uitgangspunt. Consumentenprijs is afhankelijk van eventuele impact op WLTP CO2 emissie en hieraan gerelateerde bpm. Exacte bpm-impact is afhankelijk van de invloed van alle gekozen packs en opties op de totale WLTP CO2 emissie. Raadpleeg uw Volvo-dealer of de car configurator op [volvocars.nl](http://volvocars.nl) voor voertuig specifieke informatie.

○ Leverbaar tegen meer/ minderprijs  
■ Leverbaar zonder meer-/minderprijs



# VOLVO XC60 ESSENTIAL EDITION OPTIES

Optie-code	Netto catalogusprijs (€)	btw-bedrag (€)	Consumentenprijs incl. btw (€) <sup>1)</sup>	Essential Edition
<b>LAKKEN</b>				
Vapour Grey metallic	0,00	0,00	<b>0</b>	●
Overige lakken	1.070,25	224,75	<b>1.295</b>	○
<b>KLIMAAT</b>				
179 Extra getint glas achterportieren en bagageruimte	376,03	78,97	<b>455</b>	○
<b>PERSOONLIJKE VEILIGHEID</b>				
140 Volvo Guard Alarm incl. bewegings- en volumesensor en Safelock (voor certificering, zie accessoires)	450,41	94,59	<b>545</b>	○
<b>BEKLEDING &amp; STOELN</b>				
R7D0 City Weave Textiel bekleding met comfortstoelen	0,00	0,00	<b>0</b>	●
U710 City Weave Textiel bekleding met comfortstoelen in kleurstelling Blond	0,00	0,00	<b>0</b>	■
xA00 Moritz lederen bekleding met comfortstoelen, armsteun achter met uitschuifbare bekerhouders Metal Mesh aluminium inleg (RA00) of Driftwood houtinleg (UA00) Met Dual Tone lederen stuurwiel (UA00)	1.318,18	276,82	<b>1.595</b>	○
<b>VEILIGHEID &amp; ONDERSTEUNING</b>				
691 Park Assist voor en achter	206,61	43,39	<b>250</b>	○
<b>EXTERIEUR</b>				
900222 10A (1-fase) Schucko - Mennekes 7 meter laadkabel <sup>2)</sup> <sup>3)</sup>	33,06	6,94	<b>40</b>	○
1248 16A (3 fase) Mennekes - Mennekes 6 meter laadkabel <sup>4)</sup>	0,00	0,00	<b>0</b>	●
<b>CHASSIS</b>				
1028 Trekhaak met semi elektrisch inklapbare kogel, 13-polig	987,60	207,40	<b>1.195</b>	○

<sup>1)</sup> Netto catalogusprijs is het uitgangspunt. Consumentenprijs is afhankelijk van eventuele impact op WLTP CO2 emissie en hieraan gerelateerde bpm. Exacte bpm-impact is afhankelijk van de invloed van alle gekozen packs en opties op de totale WLTP CO2 emissie. Raadpleeg uw Volvo-dealer of de car configurator op [volvocars.nl](http://volvocars.nl) voor voertuig specifieke informatie.

<sup>2)</sup> In plaats van de standaard Mennekes - Mennekes 6 meter 3-fase laadkabel




<sup>3)</sup> Schucko is standaard geaard stopcontact

<sup>4)</sup> Mennekes is Type 2 (geschikt voor (publiek) laadpunt)

- Standaard
- Leverbaar tegen meerprijs
- Leverbaar zonder meer-/minderprijs
- Niet leverbaar



# VOLVO XC60 ESSENTIAL EDITION OPTIES

Optie- code	Bandenklasse	Netto catalogusprijs (€)	btw-bedrag (€)	Consumentenprijs incl. btw (€) <sup>1)</sup>	Essential Edition
<b>WIELEN</b>					
1098 18" 5-Dubbel Spaaks Black / Diamond Cut velgen met 235/60 R18 banden		0,00	0,00	<b>0</b>	●
1261 19" 5-Dubbel Spaaks Black / Diamond Cut velgen met 235/55 R19 banden		702,48	147,52	<b>850</b>	○
1065 All Season banden (alleen i.c.m. 19" velgen)		247,93	52,07	<b>300</b>	○

<sup>1)</sup> Netto catalogusprijs is het uitgangspunt. Consumentenprijs afhankelijk van impact op WLTP CO2 emissie en de hierop gebaseerde bpm. Per bandenklasse varieert deze tussen de 1-5 gram CO2/km. Exacte bpm-impact is afhankelijk van alle gekozen packs en opties en totale WLTP CO2 emissie. Raadpleeg uw Volvo-dealer of de car configurator op [volvocars.nl](http://volvocars.nl) voor voertuig specifieke informatie.

- Standaard
- Leverbaar tegen meerprijs



# VOLVO XC60 ESSENTIAL EDITION EXTERIEURKLEUREN

XC60

<b>METALLIC LAKKEN</b>	
717	Onyx Black metallic
723	Denim Blue metallic
725	Fusion Red metallic
731	Platinum Grey metallic
735	Silver Dawn metallic
736	Bright Dusk metallic
740	Vapour Grey metallic
<b>INSCRIPTION METALLIC LAK</b>	
707	Inscription Crystal White pearl

- Standaard
- Leverbaar tegen meerprijs
- Niet leverbaar

# VOLVO XC60 ESSENTIAL EDITION INTERIEUR

<b>Stoelen</b>				<b>Paneelkleuren Dashboard</b>				
Interieur-code	Materiaal	Interieur	Stoelbekleding	Bovenste gedeelte dashboard, tapijt en vloermatten	Onderste gedeelte dashboard, deurpanelen en tunnel	Inleg deurpanelen	Inleg in interieur	Hemelbekleding
<b>CITY WEAVE TEXTIEL - beschikbaar voor Essential Edition</b>								
R7D0	Textiel	Charcoal	City Weave	Charcoal	Charcoal	City Weave	Iron Ore	Blond
U710	Textiel	Blond / Charcoal	City Weave	Charcoal	Blond	Blond	Iron Ore	Blond
<b>MORITZ LEDER - Optioneel voor Essential Edition</b>								
RA00	Leder	Charcoal	Charcoal	Charcoal	Charcoal	Charcoal	Metal Mesh	Blond
UA00	Leder	Blond / Charcoal	Blond	Charcoal	Blond	Blond	Driftwood	Blond



## VOLVO XC60 ESSENTIAL EDITION ELEKTRISCH RIJDEN

### LAADKABELS

Er zijn drie verschillende typen laadkabels leverbaar:

- Type 2 (mode 3) stekker (publiek laadpunt / thuis laadinstallatie)
- Schucko stekker (standaard geaard stopcontact)
- CEE stekker (krachtstroom of campingstekker)

Af fabriek wordt de auto standaard geleverd met een 6 meter Type 2 (mode 3) 3-fase laadkabel voor veilig laden bij een publiek laadpunt of thuis laadinstallatie. Als fabrieksoptie is deze inwisselbaar tegen een laadkabel met een 1-fase Schucko stekker. Op pagina 8 is deze als optie opgenomen. Uw Volvo-dealer kan als accessoire een extra laadkabel leveren. Hiervoor zijn 1-fase laadkabels met een Type 2, Schucko of CEE stekker in een lengte van 7 meter beschikbaar, of een 6 meter 3-fase kabel met CEE (krachtstroom) stekker.

### VEILIG OPLADEN

U wilt uw nieuwe Volvo overal veilig kunnen opladen, ook bij u thuis. Het opladen van de auto vereist een hoog vermogen voor een aantal uren. Niet iedere huisinstallatie is daarvoor geschikt. Om de veiligheid te borgen dient uw installatie op een aantal kritieke punten gecontroleerd te worden. Hiervoor kunt u een advies op maat krijgen, zodat u niet voor verrassingen komt te staan. Een veilig idee.

### LAADPASSEN

Om bij een publiek laadpunt de XC60 Plug-in hybrid op te laden is een laadpas vereist om het stroomverbruik te verrekenen. Een laadpas kunt u bestellen bij diverse externe aanbieders.

### LAADINSTALLATIE

Volvo beschikt over een complete laadoplossing om uw Volvo XC60 Plug-in hybrid snel en veilig op te laden. Via onze partner Joulz kunt u een Volvo laadpunt bestellen, inclusief installatieservice. Meer informatie over de laadinstallatie vindt u op [volvocars.joulz.nl](http://volvocars.joulz.nl).



# VOLVO XC60 ESSENTIAL EDITION ACCESSOIRES

	Consumentenprijs excl. btw (€)	Consumentenprijs incl. btw (€)	Essential Edition
<b>ACCESSOIRE PAKKETTEN</b>			
Protection: kunststof matten interieur & bagageruimte, rvs bumperbescherming en afsl. wielbouten (20% korting)	353,72	<b>428</b>	o
Comfort: brilhouder, nekkussen, bagagenet en opbergtas voor laadkabel (20% korting)	201,65	<b>244</b>	o
Dog: veiligheidsrek, scheidingsrek, hondenhok (rechts) en beschermbak deel bagageruimte (10% korting)	684,30	<b>828</b>	o
Travel: dakbox Travel Active 500, lastdragers en slotset (10% korting)	885,12	<b>1.071</b>	o
<b>AUDIO &amp; ENTERTAINMENT</b>			
iPad houders voor iPad Air 1-2, iPad 5-6, iPad Pro 9,7" of 10,5", iPad Mini 4	1.611,57	<b>1.950</b>	o
<b>BAGAGERUIMTE</b>			
Mat bagageruimte, textiel/rubber omkeerbaar (kunststof € 165)	152,89	<b>185</b>	o
Kunststof beschermbak in bagageruimte	177,69	<b>215</b>	o
Veiligheidsrek staal	280,99	<b>340</b>	o
<b>COMFORT</b>			
Vloermatten kunststof (set van 4)	107,44	<b>130</b>	o
Comfort nekkussen of hoofdkussen, Charcoal wol textiel	49,59	<b>60</b>	o
Zonnebrilhouder	61,98	<b>75</b>	o
Spatlappen, voor en achter <sup>1)</sup>	198,35	<b>240</b>	o
<b>LADEN</b>			
Wallbox Selected by Volvo, laadinstallatie met vaste kabel, excl. installatiekosten	785,12	<b>950</b>	o
Wallbox Selected by Volvo, laadinstallatie met MID, zonder vaste kabel, excl. installatiekosten	950,41	<b>1.150</b>	o
Stroommeter, extra t.b.v. load balancing, excl. installatiekosten	123,97	<b>150</b>	o
Laadkabel, 1-fase 7 meter (Schucko 10A / Mennekes 16A / CEE blauw 16A) <sup>2)</sup>	309,92	<b>375</b>	o
Laadkabel, 3-fase 6 meter (CEE rood 16A) <sup>2)</sup>	351,24	<b>425</b>	o
Opbergtas voor laadkabel	57,85	<b>70</b>	o
<b>DESIGN</b>			
Achterbumper bescherming in geborsteld rvs <sup>1)</sup>	136,36	<b>165</b>	o
Verlichte scuff plate bagageruimtedrempel	425,62	<b>515</b>	o
Running boards, geïntegreerd (niet i.c.m. spatlappen voor) <sup>1)</sup>	1.033,06	<b>1.250</b>	o
<b>TREKHAAK, LASTDRAGERS &amp; BAGAGEBOXEN</b>			
Dakbox "Travel Premier 430" Glossy Black, 430 l. 226/94/30 cm (l/b/h)	1.033,06	<b>1.250</b>	o
Dakbox "Travel Active 500" Glossy Black, 500 l. 215/92/44 cm (l/b/h)	743,80	<b>900</b>	o
Dakbox "Travel 400" Glossy Black, 400 l. 175/87/46 cm (l/b/h)	578,51	<b>700</b>	o
Daktent	2.272,73	<b>2.750</b>	o
Lastdragers, vleugelprofiel	206,61	<b>250</b>	o
Fietsendrager op trekhaak met Fix4Bike, opklapbaar, voor 2 (elektrische) fietsen (oprijgoot € 50)	578,51	<b>700</b>	o
Caravanspiegels, gemonteerd op voorspatborden	136,36	<b>165</b>	o
Trekhaak met semi elektrisch inklapbare kogel, 13 polig <sup>1)</sup>	987,60	<b>1.195</b>	o
<b>KINDERVEILIGHEID</b>			
Kinderzitje, Easy Access - 90° draaibaar (0 - 3 jaar) <sup>3)</sup>	533,06	<b>645</b>	o
Kinderzitje, groep II-III (3 - 10 jaar)	285,12	<b>345</b>	o
Kinderzitje, verhogingskussen met rugleuning	206,61	<b>250</b>	o
<b>VEILIGHEID &amp; ONDERSTEUNING</b>			
Volvo Guard Alarm incl. bewegings- en volumesensor	644,63	<b>780</b>	o
Aanvullende maatregel t.b.v. alarm klasse 3 certificering	351,24	<b>425</b>	o
Automatisch dimmende binnenspiegel met Homelink® (raadpleeg <a href="http://www.homelink.com">www.homelink.com</a> voor compatibiliteit)	421,49	<b>510</b>	o
Digitale binnenspiegel	785,12	<b>950</b>	o
Dashcam voor en achter	516,53	<b>625</b>	o
Reinigingssysteem voor Park Assist Camera achter	268,60	<b>325</b>	o
Centrax sneeuwkettingen (niet i.c.m. 22" wielen)	351,24	<b>425</b>	o
Sneeuwsokken	86,78	<b>105</b>	o
Afsluitbare wielbouten	61,98	<b>75</b>	o
<b>WIELEN</b>			
Zomerwielenset 22" 5-Dubbel spaaks Matt Black/Diamond Cut met 265/35 R22 banden <sup>4)</sup>	3.305,78	<b>4.000</b>	o
Zomerwielenset 22" 10-Open spaaks Black/Diamond Cut met 265/35 R22 banden <sup>4)</sup>	3.305,78	<b>4.000</b>	o
Zomerwielenset 21" 5-V spaaks Black/Diamond Cut -1203 met 255/40 R21 banden <sup>4)</sup>	2.892,56	<b>3.500</b>	o
Zomerwielenset 20" 6-spaaks Black/Diamond Cut -1252 met 255/45 R20 banden	2.479,34	<b>3.000</b>	o
Winterwielenset 22" 10-Open spaaks Black/Diamond Cut met 265/35 R22 banden <sup>4)</sup>	3.305,79	<b>4.000</b>	o
Winterwielenset 21" 5-Dubbel spaaks Black/Diamond Cut -1187 met 255/40 R21 banden	2.892,56	<b>3.500</b>	o
Winterwielenset 20" 5-Multi spaaks Black/Diamond Cut -1186 met 255/45 R20 banden	2.561,98	<b>3.100</b>	o
Winterwielenset 19" 5-Dubbel spaaks Black/Diamond Cut -1241 met 235/55 R19 banden	2.148,76	<b>2.600</b>	o
Winterwielenset 19" 5-V spaaks Black/Diamond Cut -1265 met 235/55 R19 Nokian banden	2.066,12	<b>2.500</b>	o
Winterwielenset 18" 5-Y spaaks Silver -1009 met 235/60 R18 banden <sup>5)</sup>	1.818,18	<b>2.200</b>	o

<sup>1)</sup> Consumentenprijs is afhankelijk van eventuele impact op WLTP CO2 emissie en hieraan gerelateerde bpm-toeslag. Exacte bpm-impact is afhankelijk van de invloed van alle gekozen packs, opties en accessoires op de totale WLTP CO2 emissie. Raadpleeg uw Volvo-dealer of de car configurator op [volvocars.nl](http://volvocars.nl) voor voertuig specifieke informatie.

<sup>2)</sup> Schucko is standaard geaard stopcontact / Mennekes is type 2 (mode 3) / CEE is blauwe campingstekker 1-fase of rode krachtstroomstekker 3-fase.

<sup>3)</sup> Indien de passagiersairbag ingeschakeld is, mag op de passagierszitplaats geen achterwaarts gericht kinderzitje geplaatst worden.

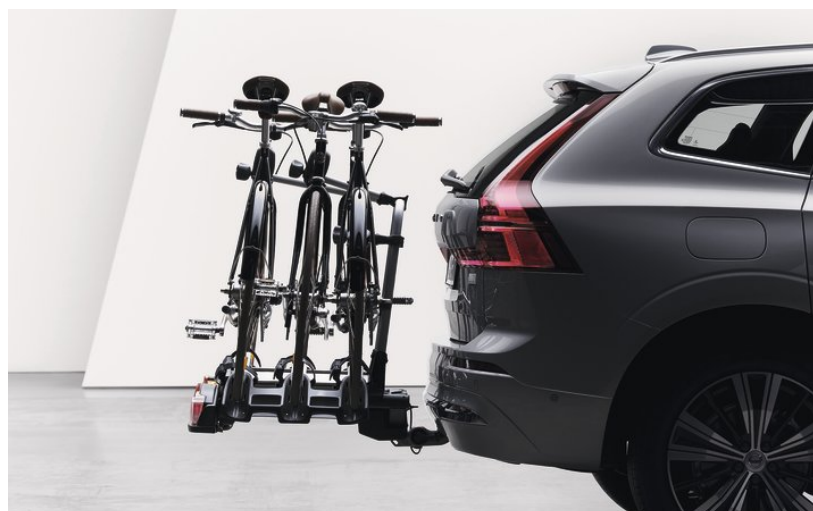
<sup>4)</sup> Bij montage van 22" wielen dient de auto voorzien te worden van bredere wielkasten à € 770, 21" wielen van wielkuipranden à € 650.

<sup>5)</sup> Prijs van winterwielenset met Continental of Pirelli banden. Er is al een 18" winterwielenset met Nokian banden voor € 2.100.

Voor bandenspecificaties en labelinformatie verwijzen we u naar de betreffende wielen op [volvocars.nl/accessoires](http://volvocars.nl/accessoires)


Genoemde adviesprijzen zijn inclusief montage en btw. Voor het complete accessoire aanbod verwijzen we u graag naar [www.volvocars.nl/accessoires](http://www.volvocars.nl/accessoires)

o Leverbaar tegen meerprijs  
- Niet leverbaar





# VOLVO XC60 ESSENTIAL EDITION TECHNISCHE SPECIFICATIES

<b>MOTOREN</b>		<b>T6 AWD Plug-in hybrid</b>	
Type	B4204T52	Elektromotor	
Accu		Lithium-Ion 18,8 kWh	
Cilinderaantal/kleppen	4 cilinder lijn / 16		
Drukvlulling	Turbo		
Cilinderinhoud (cc)	1969		
Boring & slag (mm)	82 x 93,2		
Compressieverhouding	10,3:1		
Max. vermogen kW/pk-tpm	186 / 253-5500 <sup>1)</sup>	107 / 145 <sup>1)</sup>	
Max. koppel Nm/tpm	350 / 2500-5000 309		
Aandrijving	Voorwiel-aandrijving	Achterwiel-aandrijving	
Onderhoudsinterval (km)	30.000		
<b>TYPE TRANSMISSIE</b>		AW TG-81SD - 8	
Automatische transmissie - aantal versnellingen			
<b>PRESTATIES</b>			
Acceleratie 0-100 km/u (sec)	5,7 (POWER modus)		
Topsnelheid	180	140 (PURE modus)	
<b>BRANDSTOFVERBRUIK L/100KM<sup>2)</sup></b>			
Gemiddelde brandstofverbruik	1,0 - 1,2		
Verbruik in kilometers per liter	100,0 - 83,3		
WLTP CO <sub>2</sub> -emissie in g/km	23 - 26		
Zuinigheidscategorie (vanaf)			
Emissienorm	EURO 6d		
<b>LAADTIJD (230V) - 16A/10A/6A (2 fase: maximaal 6,4kW)</b>			3 / 4 / 7 uur
<b>ACTIERADIUS in PURE modus<sup>2)</sup></b>	78 - 73 km		
<b>GEWICHTEN (KG)</b>			
Massa leeg voertuig	2063		
Max. toelaatbaar totaalgewicht / toelaatbare dakbelasting	2660 / 100		
Max. gewicht aanhanger - geremd / ongeremd / kogeldruk	2250 / 750 / 100		
<b>PNO12</b>			
	246.H4.T2.0D1		

# VOLVO XC60 ESSENTIAL EDITION AFMETINGEN EN VOLUMES

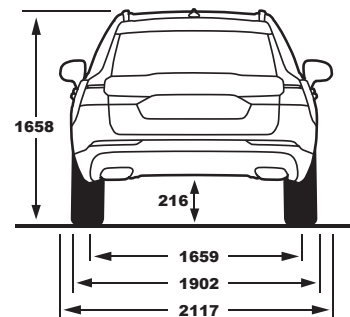
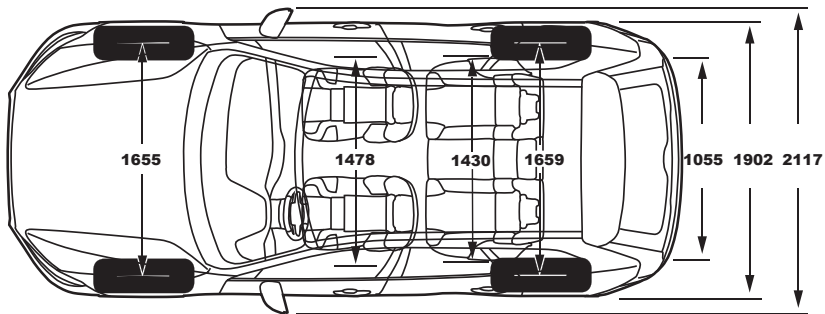
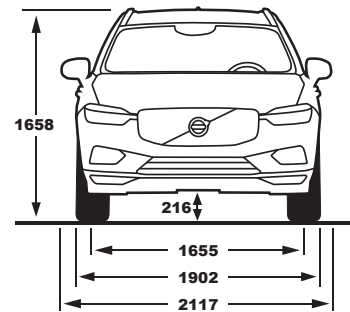
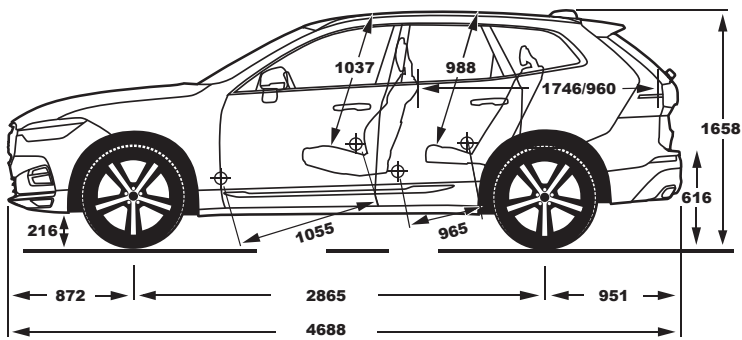
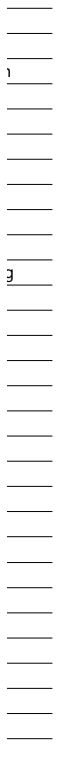
<b>EXTERIEUR (CM)</b>	
Lengte - Wielbasis	468,8 - 286,5
Breedte XC60 - hoogte (onbelast)	190,2 - 165,8
Spoorbreedte voor met 18" & 19" wielen / 20" / 21" / 22" wielen	165,3 / 164,9 / 165,5 / 166,8
Spoorbreedte achter met 18" & 19" wielen / 20" / 21" / 22" wielen	165,7 / 165,3 / 165,9 / 167,3
Bodemvrijheid (onbelast) - Doorwaaddiepte	21,6 - 40,0
Aanloophoek / Afloophoek / Hellingshoek	23,1° / 25,5° / 20,8°
Brandstoftank	71L
Draaicirkel tussen stoepanden	11,4 m
<b>INTERIEUR (CM)</b>	
Hoofdruimte met schuifdak (voor / tweede zitrij)	96,6 / 96,6
Hoofdruimte zonder schuifdak (voor / tweede zitrij)	99,4 / 98,8
Schouderbreedte passagierruimte (voor / tweede zitrij)	147,8 / 143,0
Beenruimte (voor / tweede zitrij)	105,5 / 96,5
Inhoud bagageruimte ISO V211-2 / V211-1 / V214-1 / V214-2 <sup>3)</sup>	483L / 832L / 1410L
Inhoud bagageruimte T6 & T8 ISO V211-2 / V211-1 / V214-1 / V214-2 <sup>3)</sup>	468L / 817L / 1395L
Inhoud bagageruimte onder laadvloer ISO V209 / T6 & T8 Plug-in hybrid	28L / 18L
Lengte bagageruimte tweede zitrij-bagageopening (min / max)	75,8 / 96,0
Lengte bagageruimte voorstoelen-bagageopening (min / max)	161,6 / 174,6
Hoogte bagageruimte - Tilhoogte	77,6 - 61,6
Breedte bagageopening (min / max / op bagagevloer / tussen de wielkasten)	90,5 / NB / 101,0 / 105,5

<sup>1)</sup> Gecombineerd totaalvermogen benzinemotor en elektromotor begrensd op 257Kw / 350pk.

<sup>2)</sup> De vermelde waarden voor het gecombineerde brandstofverbruik, de CO<sub>2</sub>-emissie en range zijn gemeten volgens de nieuwe WLTP-testmethodiek in overeenstemming met de toepasselijke Europese regelgeving. Alle waarden zijn op basis van WLTP tenzij anders vermeld. De vanaf-waarden gelden voor de configuratie met de laagst mogelijke CO<sub>2</sub> emissie. De exacte waarde is afhankelijk van gekozen velgen, packs en of Raadpleeg uw Volvo-dealer of de car configurator op volvocars.nl voor voertuigspecifieke informatie. Actuele brandstofverbruikscijfers en range kunnen afwijken door rijstijl, weg- en verkeersfactoren, weersinvloeden, de onderhoudsconditie en de belasting van de auto.

<sup>3)</sup> ISO V211-2: Met tweede zitrij opgeklapt, laadhoogte gelijk aan bovenzijde tweede zitrij, IISO V211-1: Met tweede zitrij neergeklapt, laadhoogte gelijk aan bovenzijde voorstoelen (excl. hoofdsteunen), ISO V214-1: Met achterbank neergeklapt, laadhoogte gelijk aan plafond, ISO V214-2: Met tweede zitrij opgeklapt, laadhoogte gelijk aan plafond





**V O L V O**

Disclaimer: Wijzigingen in specificaties, standaarduitvoering en prijzen voorbehouden.  
Alle genoemde prijzen kunnen te allen tijde zonder voorafgaande kennisgeving worden gewijzigd.

VOLVOCARS.NL/CONFIGURATOR  
Volvo XC60 Essential Edition MY25 01-2025 (V1)  
07-11-2024

