

V O L V O


# VOLVO V90

ULTRA - EXECUTIVE EDITION

Prijslijst | Modeljaar 2026 | 21 april 2025



# VOLVO V90 MODELPROGRAMMA

	Aantal versnellingen	Zuinigheids- categorie (vanaf <sup>1)</sup> )	Netto catalogusprijs (€)	bpm- bedrag (€)	btw- bedrag (€)	Fiscale waarde <sup>3)</sup> (€)	Consumenten- adviesprijs <sup>4)</sup> (€)
<b>V90 T8 AWD PLUG-IN HYBRID BENZINE 335 KW (455 PK) <sup>5)</sup></b>							
T8 AWD Plug-in hybrid Ultra - <b>Executive Edition</b>	Aut-8		61.060,33	707,00	12.822,67	<b>74.590</b>	<b>75.995</b>

- <sup>1)</sup> Zuinigheidscategorie op basis van de nieuwe WLTP-testmethodiek. Exacte WLTP CO<sub>2</sub> emissie is afhankelijk van gekozen packs en opties. Raadpleeg uw Volvo-dealer of de car configurator op volvocars.nl voor voertuigspecifieke informatie.
- <sup>2)</sup> Voorlopig bpm-bedrag op basis van CO<sub>2</sub> emissie volgens de nieuwe WLTP-testmethodiek en op basis van standaard specificaties. Door de nieuwe manier van meten van verbruik en emissies kunnen optioneel geselecteerde packs en opties de CO<sub>2</sub> emissie beïnvloeden en hiermee ook het totaal verschuldigde bpm bedrag. Het exacte bpm-bedrag is afhankelijk van de individuele WLTP CO<sub>2</sub> emissie van de samengestelde auto. Raadpleeg uw Volvo-dealer of de car configurator op volvocars.nl voor voertuigspecifieke informatie.
- <sup>3)</sup> Fiscale waarde is de consumentenadviesprijs exclusief kosten rijklar maken, kentekenkosten en recyclingbijdrage en geldt als basis voor de fiscale bijtelling
- <sup>4)</sup> Bovenstaande consumentenadviesprijzen zijn inclusief bpm<sup>2)</sup>, 21% btw (kentekenkosten btw-vrij), kosten rijklar maken (transportkosten, 0-beurt, reinigen en poetsen, handling- en administratiekosten, 4 veiligheidsvestjes, lifehammer en kentekenplaten á €1.282,03, kentekenkosten (á €57,97 btw-vrij) en recyclingbijdrage (á €65,00).
- <sup>5)</sup> De V90 T8 Plug-in hybrid is netto geprijsd. Raadpleeg uw Volvo-dealer voor meer informatie.

## Volvo V90 T8 Ultra - Executive Edition

Ontdek de Volvo V90 T8 Ultra – Executive Edition: een sublieme combinatie van geavanceerde technologie, ultiem rijcomfort en verfijnde luxe. Dit model biedt een exclusief voordeel van **€ 14.800** dankzij een zeer rijke standaarduitrusting zonder meerprijs.

Met onder meer de volgende standaarduitrusting:

- Bowers & Wilkins audiosysteem
- Nappa lederen bekleding met comfortstoelen en stoelventilatie
- Massagefunctie voorstoelen
- Luchtvering achter met FOUR-C settings
- 20" 5-Dubbel Spaaks Black / Diamond Cut velgen

**Volvo V90 Long Range Plug-in hybrid met een elektrische actieradius tot 87km en een CO2 uitstoot vanaf 18 gram/km**



# VOLVO V90 STANDAARDUITRUSTING

## VEILIGHEID

Automatische gordelaanspanners op alle zitplaatsen en hoogteverstelling gordels voor voorstoelen

ABS-Remsysteem (Antilock Brake System), EBA (Emergency Brake Assist), EBD (Electronic Brake Distribution), EBL (Emergency Brake Light), ESC (Electronic Stability Control) met Torque Vectoring, IDIS (Intelligent Driver Information System), RAB (Ready Alert Brakes), RSC (Roll Stability Control), SIPS® (Side Impact Protection System), UCL (Understeer Control Logic), WHIPS (Whiplash Protection System) op zitplaatsen voor

Brake Pedal Release, automatisch loskomen van het rempedaal bij een ongeval om schade aan voeten, benen en rug te verminderen

**City Safety**, geavanceerd remassistentiesysteem met hulp van digitale camera en radartechnologie. Doel van het systeem is een aanrijding voorkomen, of de impact er van verminderen.

Omvat: **Pedestrian & Cyclist Detection, Large Animal Detection en Collision Warning met Full Auto Brake**, ook in het donker, Intersection Braking, Run-off Road Protection en Run-off Road Mitigation, Road Sign Information (verkeersbordenherkenning) en Ready to Drive notification.

Post Impact Braking, Driver Alert System, Lane Departure Warning, Lane Keeping Aid, **Oncoming Lane Mitigation** en **Pedestrian & Cyclist Steering Avoidance**

**Connected Safety**: door middel van 'cloud' technologie kunnen Volvo's elkaar waarschuwen voor gevaarlijke situaties, zoals glad wegdek of een aanrijding

Frontal Airbags, Knieairbag bestuurder, Side Airbags en Inflatable Curtains en energie absorberende voorstoelen om letsel aan de rug te verminderen

Herinnering dragen veiligheidsgordels voor alle zitplaatsen

Cruise Control, Speed Limiter en bedieningsknoppen in het stuurwiel

Volvo Safety Lights (automatische dimlichten) en regensensor

## PERSOONLIJKE VEILIGHEID

Approach- en Home Safeverlichting

Automatische portiervergrendeling tijdens het rijden (kan gedeactiveerd worden) en ont- en vergrendelingsknoppen in de voorportieren

Comfortopening, m.b.v. de afstandsbediening wordt de auto ontgrendeld en openen de ramen

Comfortsluiting, m.b.v. de afstandsbediening zet u de auto op slot en sluiten alle ramen en schuifdak

EHBO-set (conform DIN 13164) en gevarendriehoek

Isofixbevestigingspunten achterbank (2x) en kinderslot op de achterportieren

Uitschakelbare passagiersairbag

## KLIMAAT

Dual Zone Electronic Climate Control - onafhankelijk instelbaar voor passagier en bestuurder met recirculatie en pollenfilter

CleanZone: Interior Air Quality Systeem en Luchtvochtigheidssensor

Pre-conditioning met timer voor verwarmen en koelen

Verwarmbare buitenspiegels en verwarmbare achterraut

## INTERIEUR

5-zitplaatsen met handmatig 40/60 neerklapbare achterbank en skiluijk

12V-aansluiting voor, aan achterzijde tunnelconsole en in bagageruimte

Armsteun voor en achter (uitklapbaar) met bekerhouders

Automatisch dimmende binnenspiegel in frameless design

Aluminium instaplijsten voor- en achterportieren met Volvo inscriptie

Boodschappentashouder in bagageruimte

Checked aluminium inleg in interieur inclusief inleg bekerhouderrolhoes

**Elektrisch bedienbare achterklep met automatisch wegklapbare bagagerolhoes**

Elektrisch bedienbare handrem

Elektrisch bedienbare ramen voor en achter (met blokkeerfunctie achter)

Elektrisch bedienbare kindersloten achter

Elektrisch neerklapbare hoofdsteunen achter

Plug-in hybrid Drive Mode settings (4 instellingen: Pure, Hybrid, Power en AWD)

Kunstlederen driespaaks stuurwiel (en versnellingspookknop) met Silk Metal inleg en bediening voor audio, (adaptieve) cruise control, infotainment en spraakbesturing

Kunstlederen versnellingspook

Metalen sierstrip in opening bagageruimte en veiligheidsnet in bagageruimte

Tripcomputer (actueel en gemiddeld brandstofverbruik, actieradius en gemiddelde snelheid)

Tunnelconsole in Glossy Black

Verlichtingspack 1: sfeerverlichting en omgevingsverlichting voor en achter, verlichting in opbergruimte in middenconsole voor en achter, verlichte make-up spiegels en verlichting vanuit geopende voorportieren, verlichting in voetenruimte voor, leeslampen voor en achter, verlicht dashboardkastje en verlichting bagageruimte links en rechts

## AUDIO & COMMUNICATIE

**9" Touchscreen** voor bediening van klimaat, navigatie, audio, internetdiensten, apps, auto menu, uitgebreide Voice Control functionaliteit, Bluetooth telefoonsysteem met Bluetooth audiostreaming

**12,3" bestuurdersdisplay nieuwe generatie** met twee weergavemodi: Calm en Navi (Google maps)

**Volvo Car UX** (het nieuwe generatie infotainmentsysteem van Volvo)

**Digital Audio Broadcasting - DAB+**

**Smartphone integratie:** Apple®CarPlay via USB C-poort in de middenconsole

**Digital Services Pack 48 maanden**

Navigatiesysteem op basis van 'always up to date' Google maps inclusief stembediening, stuurwielbediening, TMC, RTTI (Real Time Traffic Information)

Google PlayStore en Google Assistant inclusief routeplanning via Nederlandstalige "Hey, Google"

Over The Air (OTA) updates voor alle software en kaarten

Dataverkeer onbeperkt voor bovenstaande diensten (fair use policy)

Volvo on Call met Volvo Cars app

**Finding Charging** via de centrale display of de Volvo Cars app: openbare oplaadpunten zoeken

Subwoofer

# VOLVO V90 STANDAARDUITRUSTING

## AUDIO & COMMUNICATIE (VERVOLG)

Volvo on Call en 'Orange Key' (Care key). Met mobiele Volvo Cars app. Inclusief activeringskosten en **48 maanden abonnement** voor Volvo on Call en Volvo Cars app. Voor meer informatie: [www.volvocars.nl/oncall](http://www.volvocars.nl/oncall)

Volvo on Call biedt een nog hoger veiligheidsniveau, maar ook de innovatieve mogelijkheden van de Volvo Cars app en 'Orange Key'. Volvo on Call is een geïntegreerde hulpdienst (onbeperkt). Bij noodgevallen kunt u op de SOS knop drukken en relevante hulp is direct onderweg. Met de Volvo Cars app staat u constant in verbinding met uw auto. Ont- en vergrendelen van de auto, een ritregistratie bijhouden en uw auto eenvoudig terugvinden op een drukke parkeerplaats zijn voorbeelden van mogelijkheden met de Volvo Cars app. Het klimaat in de auto is op afstand te regelen. Sommige functionaliteiten zijn pas later beschikbaar in modeljaar 2023.

## EXTERIEUR

16A (3 fase) Mennekes - Mennekes 6 meter laadkabel

6,4kW boordlader (2 fase)

**Aquablade ruitenwisserbladen** voor en achter met geïntegreerd ruitensproeiersysteem

Acoustic Vehicle Alerting System

Bandenreparatiekit (compressor) & Bandenspanningcontrolesysteem

Elektrisch verstelbare, inklapbare en dimmende buitenspiegels met LED knipperlichten

LED achterlichten met **dynamische richtingaanwijzers**

One Pedal Drive

Start/Stop systeem met radar en camera ondersteuning en Hill Start Assist

Uit het zicht geplaatste uitlaten

Grille met horizontale lamellen en omranding in Glossy Black

Glossy Black raamomlijsting

Voorbumper Sport uitvoering met Glossy Black elementen

Glossy Black spiegelkappen

Achterbumper Sport uitvoering met Glossy Black elementen en sierstrip in exterieurkleur

Glossy Black geïntegreerde roofrails





Op een nieuwe Volvo wordt een internationale garantie verstrekt van 24 maanden na de datum van de eerste tenaamstelling. Er geldt geen kilometerbeperking binnen de garantieperiode.

Naast de uitgebreide garantie heeft uw Volvo een carrosseriegarantie van 12 jaar.

Op het 400V accupakket van de Volvo V90 Plug-in hybrid is een garantie van 8 jaar of 160.000 km (afhankelijk van wat eerst bereikt wordt) van toepassing.



## Verlengde garantie

Op een nieuwe Volvo wordt een internationale garantie verstrekt van 24 maanden na de datum van de eerste tenaamstelling. Die garantieperiode kunt u eenvoudig uitbreiden met 1, 2 of 3 jaar (tot 200.000 km), al naar gelang uw persoonlijke wensen. Als u een nieuwe Volvo aanschaft, kunt u de fabrieksgarantie verlengen tegen zeer aantrekkelijke voorwaarden. Dat voorkomt onverwachte kosten, tot wel vijf jaar na uw aankoop.

Ook voor de volgende eigenaar. Verkoopt u uw Volvo voordat de garantietermijn is verstreken? Geen probleem, de garantie gaat met de auto mee naar de volgende eigenaar.

Consumentenprijzen Volvo Verlengde Garantie	V90
+ 1 jaar (tot 200.000 km)	€ 435
+ 2 jaar (tot 200.000 km)	€ 865
+ 3 jaar (tot 200.000 km)	€ 1.255



## Volvo Assistance

Met uw Volvo profiteert u na de datum van de eerste tenaamstelling van 3 jaar Volvo Assistance, onze Europese weghulp. Dit wordt uitgevoerd in samenwerking met de ANWB-alarmcentrale. Bij pech onderweg kunt u, 7 dagen per week, 24 uur per dag, een beroep doen op Volvo Assistance.

Laat u het jaarlijkse reguliere onderhoud aan uw Volvo ook na het derde jaar uitvoeren door de officiële Volvo-dealer, dan wordt Volvo Assistance kosteloos met 12 maanden verlengd. Raadpleeg uw Volvo-dealer of [volvocars.nl](http://volvocars.nl) voor meer informatie en alle voorwaarden.

## Upgrade naar Volvo Premium Assistance

Met Volvo Premium Assistance kunt u onder andere 30 dagen aaneengesloten gebruik maken van een vervangende auto. Volvo Premium Assistance biedt nog veel meer voordelen en kost slechts € 55 voor 12 maanden. Volvo Premium Assistance vraagt u aan via [www.volvocard.nl](http://www.volvocard.nl) of via uw Volvo-dealer.

# VOLVO V90 VARIANTEN

Ultra

## VARIANTEN

Keyless Drive, handsfree achterklep openen, verlichte portiergrepen met grondverlichting	●
Park Assist Camera achter	●
Park Assist voor en achter	●
Visual Park Assist (incl. 360° view) met Front "Fisheye" view en <b>Side Park Assist</b>	●
Verwarmbaar stuurwiel	●
Verwarmbare voorstoelen	●
Verwarmbare achterbank	●
<b>Driver Assistance:</b> Adaptive Cruise Control (reguliere cruise control vervalt) met Pilot Assist (de auto kan zelfstandig accelereren, remmen en sturen tot 130 km/u buiten de bebouwde kom), Speed Limiter en bediening in het stuurwiel en Emergency Stop Assist	●
<b>Driver Awareness:</b> Blind Spot Information System - BLIS met Lane Change Merge Assist en Steer Assist, Cross Traffic Alert met Auto Brake en Collision Warning & Mitigation Support achter	●
<b>Air Purification:</b> Zuivert de lucht in de auto door middel van filters en ionisatie. Kan tot 95% van alle schadelijke PM2.5 (fijn stof) deeltjes tegenhouden. Met PM2.5 deeltjes sensor en weergave van Air Quality Indication (AQI) in de auto	●
Achtvoudig elektrisch verstelbare voorstoelen met geheugenfunctie	●
Elektrisch verstelbare zittingverlenging voorstoelen	●
Elektrisch viervoudig verstelbare lendesteunen voorstoelen	●
Verlichtingspack 2: sfeerverlichting voor en achter, verlichting portiervakken, verlichte instaplijsten voor en achter, verlichting vanuit geopende achterportieren, sfeerverlichting dashboard en portieren, verlichte portiergrepen in interieur, verlichting voetenruimte achter, verlichte bekerhouders en verlichting vanuit geopende achterklep	●
Verlichte aluminium instaplijsten voor- en achterportieren met Volvo inscriptie	●
Luxe vloermatten	●
Lederlook bekleed dashboard en bovenzijde deurpanelen	●
Zongordijnen geïntegreerd in achterportieren	●
Full-LED Active High Beam koplampen met adaptieve bochtverlichting en extra hoge lichtopbrengst	●
Koplampreinigingsinstallatie	●
Elektrisch bedienbaar tweedelig panoramisch glazen schuif-/kanteldak met elektrisch bedienbaar zonnescerm	●
Grafisch Head-up Display voor weergave van de ingestelde snelheid van de adaptieve cruise control, verkeersbordenherkenning en aanwijzingen van de navigatie en Distance Alert	●

● Standaard



# VOLVO V90

## EXTRA STANDAARDUITRUSTING ULTRA - EXECUTIVE EDITION

Ultra - Executive Edition

---

### EXTRA STANDAARDUITRUSTING EXECUTIVE EDITION (BOVENOP ULTRA UITRUSTING)

---

Bowers & Wilkins audiosysteem

•

**Nappa lederen bekleding met comfortstoelen**

•

De voorstoelen zijn geperforeerd, hebben stoelventilatie en elektrisch verstelbare zijwangen.

Orrefors™ kristallen pookknop

Grey Ash houtinleg (RC00, UC00) of Pitched Oak houtinleg (RC20)

Zwarte hemelbekleding (RC20)

Met Dual Tone lederen stuurwiel (UC00)

Massagefunctie voorstoelen

•

Luchtvering achter met FOUR-C settings

•

20" 5-Dubbel Spaaks Black / Diamond Cut velgen met 245/40 R20 banden

•

• Standaard

# VOLVO V90 OPTIES

Optie- code	Netto catalogusprijs (€)	btw-bedrag (€)	Consumentenprijs incl. btw (€) <sup>1)</sup>	Ultra - Executive Edition
<b>LAKKEN</b>				
740 Vapour Grey metallic	0,00	0,00	<b>0</b>	●
Overige lakken	1.070,25	224,75	<b>1.295</b>	○
<b>KLIMAAT</b>				
179 Extra getint glas achterportieren en achterraut	425,62	89,38	<b>515</b>	○
<b>PERSOONLIJKE VEILIGHEID</b>				
322 Geïntegreerde zittingverhogers buitenste zitplaatsen achter (verwarmbare achterbank vervalt)	0,00	0,00	<b>0</b>	■
140 Volvo Guard Alarm incl. bewegings- en volumesensor en Safelock (voor certificering, zie accessoires)	450,41	94,59	<b>545</b>	○
236 Gelamineerde zijruiten en achterraut	900,83	189,17	<b>1.090</b>	○
<b>EXTERIEUR</b>				
900222 10A Schucko - Mennekes 7 meter laadkabel <sup>2)</sup> <sup>3)</sup>	33,06	6,94	<b>40</b>	○
1248 16A (3 fase) Mennekes - Mennekes 6 meter laadkabel <sup>4)</sup>	0,00	0,00	<b>0</b>	●
<b>CHASSIS</b>				
1028 Trekhaak met semi elektrisch inklapbare kogel, 13-polig	1070,25	224,75	<b>1.295</b>	○

<sup>1)</sup> Netto catalogusprijs is het uitgangspunt. Consumentenprijs is afhankelijk van eventuele impact op WLTP CO2 emissie en hieraan gerelateerde bpm. Exacte bpm-impact is afhankelijk van de invloed van alle gekozen packs en opties op de totale WLTP CO2 emissie. Raadpleeg uw Volvo-dealer of de car configurator op [volvocars.nl](http://volvocars.nl) voor voertuig specifieke informatie.

<sup>2)</sup> In plaats van de standaard Mennekes - Mennekes 7 meter laadkabel

<sup>3)</sup> Schucko is de aansluiting van een standaard geaard stopcontact

<sup>4)</sup> Mennekes is Type 2 (geschikt voor publiek oplaadpunt)

- Standaard
- Leverbaar tegen meerprijs
- Leverbaar zonder meer/ minderprijs



# VOLVO V90 EXTERIEURKLEUREN

Ultra - Executive Edition

## METALLIC LAKKEN

717	Onyx Black metallic	○
723	Denim Blue metallic	○
731	Platinum Grey metallic	○
735	Silver Dawn metallic	○
736	Bright Dusk metallic	○
740	Vapour Grey metallic	●

## INSCRIPTION METALLIC LAK

707	Inscription Crystal White pearl	○
-----	---------------------------------	---

- Standaard
- Leverbaar tegen meerprijs

# VOLVO V90 INTERIEUR

Stoelen				Paneelkleuren Dashboard				
Interieur-code	Materiaal	Interieur	Stoelbekleding	Bovenste gedeelte dashboard, tapijt en vloermatten	Onderste gedeelte dashboard, deurpanelen en tunnel	Inleg deurpanelen	Inleg in interieur	Hemelbekleding
<b>NAPPA LEDER MET VENTILATIE - beschikbaar voor Ultra - Executive Edition</b>								
RC00	Nappa Leder	Charcoal	Charcoal	Charcoal	Charcoal	Charcoal	Grey Ash	Blond
RC20	Nappa Leder	Charcoal	Amber	Charcoal	Charcoal	Amber	Pitched Oak	Charcoal
UC00	Nappa Leder	Blond / Charcoal	Blond	Charcoal	Blond	Blond	Grey Ash	Blond







## VOLVO V90 ELEKTRISCH RIJDEN

### LAADKABELS

Er zijn drie verschillende typen laadkabels leverbaar in diverse lengtes:

- Type 2 (mode 3) stekker (publiek laadpunt / thuis laadinstallatie)
- Schucko stekker (standaard geaard stopcontact)
- CEE stekker (campingstekker)

Af fabriek wordt de auto standaard geleverd met een 6 meter Type 2 (mode 3) laadkabel voor veilig laden bij een publiek laadpunt of thuis laadinstallatie. Als fabrieksoptie is deze inwisselbaar tegen een laadkabel met een Schucko stekker. Op pagina 8 is deze als optie opgenomen.

Uw Volvo-dealer kan als accessoire een extra laadkabel leveren. Hiervoor zijn 1-fase laadkabels met een Type 2, Schucko of CEE stekker in een lengte van 7 meter beschikbaar, of een 6 meter 3-fase kabel met CEE (krachtstroom) stekker.

### VEILIG OPLADEN

U wilt uw nieuwe Volvo overal veilig kunnen opladen, ook bij u thuis. Het opladen van de auto vereist een hoog vermogen voor een aantal uren. Niet iedere huisinstallatie is daarvoor geschikt. Om de veiligheid te borgen dient uw installatie op een aantal kritieke punten gecontroleerd te worden. Hiervoor kunt u een advies op maat krijgen, zodat u niet voor verrassingen komt te staan. Een veilig idee.

### LAADPASSEN

Om bij een publiek laadpunt de V90 Plug-in hybrid op te laden is een laadpas vereist om het stroomverbruik te verrekenen. Een laadpas kunt u bestellen bij diverse externe aanbieders.

### LAADINSTALLATIE

Volvo beschikt over een complete laadoplossing om uw Volvo V90 Plug-in hybrid snel en veilig op te laden. Via onze partner ChargeCars kunt u een laadpunt bestellen, inclusief installatieservice.

# VOLVO V90 ACCESSOIRES

	Consumentenprijs excl. btw (€)	Consumentenprijs incl. btw (€)	Ultra - Executive Edition
<b>ACCESSOIRE PAKKETTEN</b>			
Protection: kunststof matten interieur & bagageruimte, rvs bumperbescherming en afsl. wielbouten (20% korting als set)	357,02	<b>432</b>	o
Comfort: brilhouder, nekkussen, bagagenet en opbergtas voor laadkabel (20% korting als set)	204,96	<b>248</b>	o
Dog: veiligheidsrek, scheidingsrek, hondenhek (rechts) en beschermbak deel bagageruimte (10% korting als set)	714,05	<b>864</b>	o
Travel: dakbox Travel Active 500 en zwarte lastdragers (10% korting als set)	892,56	<b>1.080</b>	o
Executive Edition: Polestar optimalisatie, lastdragers, bagageruimtemat textiel, emblemen Volvo - T8 zwart, Executive logo	1.033,06	<b>1.250</b>	o
<b>ENTERTAINMENT</b>			
Tablethouder per stoel (verkrijgbaar in meerdere varianten, excl. laadfunctie)	219,01	<b>265</b>	o
<b>BAGAGERUIMTE</b>			
Mat bagageruimte, textiel/rubber (kunststof € 165)	152,89	<b>185</b>	o
Kunststof beschermbak in bagageruimte	181,82	<b>220</b>	o
Bescherming bagageruimte, dekt vloer, zijwanden en achterkant achterbank af	194,21	<b>240</b>	o
Veiligheidsrek, staal	289,25	<b>350</b>	o
<b>COMFORT</b>			
Vloermatten kunststof (set van 4)	107,44	<b>130</b>	o
Stoelbescherming	82,64	<b>100</b>	o
Comfort nekkussen of hoofdkussens, Charcoal woltextiel	49,59	<b>60</b>	o
Zonnebrilhouder	66,12	<b>80</b>	o
Sunblinds (set van 3 voor bagageruimte)	136,36	<b>165</b>	o
Spatlappen, voor en achter <sup>1)</sup>	206,61	<b>250</b>	o
Polestar Engineered optimalisatie	822,31	<b>995</b>	o
<b>LADEN</b>			
Volvo wallbox met socket, incl. load balancer/stroommeter (met vaste kabel € 1.250) (Excl. installatiekosten)	991,74	<b>1.200</b>	o
Volvo wallbox met socket en MID, incl. load balancer/stroommeter (Excl. installatiekosten)	1.115,70	<b>1.350</b>	o
Laadkabel, 1-fase 7 meter (Schucko 10A / Mennekes 16A / CEE 16A) <sup>2)</sup>	309,92	<b>375</b>	o
Laadkabel, 3-fase 6 meter (CEE rood 16A) <sup>2)</sup>	351,24	<b>425</b>	o
Opbergtas voor laadkabel	57,85	<b>70</b>	o
<b>DESIGN</b>			
Achterbumper bescherming in gepolijst rvs <sup>1)</sup>	140,50	<b>170</b>	o
Verlichte scuff plate bagageruimtedrempel	400,83	<b>485</b>	o
<b>TREKHAAK, LASTDRAGERS &amp; BAGAGEBOXEN</b>			
Dakbox "Travel Premier 430" Glossy Black 430 l. 226/94/30 cm (l/b/h)	1.033,06	<b>1.250</b>	o
Dakbox "Travel Active 500" Glossy Black 500 l. 215/92/44 cm (l/b/h)	743,80	<b>900</b>	o
Bagagetas 60 l. (passen 4 tassen in dakbox)	74,38	<b>90</b>	o
Daktent	2.272,73	<b>2.750</b>	o
Lastdragers zwart, vleugelprofiel	247,93	<b>300</b>	o
Fietsdrager op lastdragers gemonteerd, aluminium	123,97	<b>150</b>	o
Fietsendrager op trekhaak met Fix4Bike, opklapbaar, voor 2 (elektrische) fietsen (oprijgoot € 50)	619,83	<b>750</b>	o
Caravanspiegels, gemonteerd op voorspatborden	136,36	<b>165</b>	o
Trekhaak met semi elektrisch inklapbare kogel, 13 polig <sup>1)</sup>	1.070,25	<b>1.295</b>	o
<b>KINDERVEILIGHEID</b>			
Kinderzitje, achterwaarts gericht (0 - 3 jaar) <sup>3)</sup>	537,19	<b>650</b>	o
Kinderzitje, groep II-III (3 - 10 jaar)	309,92	<b>375</b>	o
Kinderzitje, comfortbekleding (alleen i.c.m. geïntegreerde zittingverhogers, optie 322)	136,36	<b>165</b>	o
Trappelbescherming met opbergvakken	70,25	<b>85</b>	o
<b>VEILIGHEID &amp; ONDERSTEUNING</b>			
Volvo Guard Alarm incl. bewegings- en volumesensor	657,02	<b>795</b>	o
Aanvullende maatregel t.b.v. alarm klasse 3 certificering	359,50	<b>435</b>	o
Automatisch dimmende binnenspiegel met Homelink® (raadpleeg <a href="http://www.homelink.com">www.homelink.com</a> voor de compatibiliteit)	425,62	<b>515</b>	o
Digitale binnenspiegel	797,52	<b>965</b>	o
Dashcam voor en achter (alleen voor € 345)	533,06	<b>645</b>	o
Reinigingssysteem voor Park Assist Camera achter	272,73	<b>330</b>	o
Centrax sneeuwkettingen	351,24	<b>425</b>	o
Sneeuwsokken	86,78	<b>105</b>	o
Afsluitbare wielbouten	61,98	<b>75</b>	o
<b>WIELEN</b>			
Winterwielenset 20" 5-Spaaks Black/DC -1137 met 245/40 R20 banden	2.561,98	<b>3.100</b>	o
Winterwielenset 19" 5-Spaaks Black/DC -1141 of 10-Spaaks Black/DC -1142 met 255/40 R19 banden	2.148,76	<b>2.600</b>	o
Winterwielenset 18" 5-Spaaks Black/DC of 5-Dubbel spaaks Silver -1143 met 245/45 R18 banden	1.818,18	<b>2.200</b>	o

<sup>1)</sup> Consumentenprijs is afhankelijk van eventuele impact op WLTP CO2 emissie en hieraan gerelateerde bpm-toeslag. Exacte bpm-impact is afhankelijk van de invloed van alle gekozen packs, opties en accessoires op de totale WLTP CO2 emissie. Raadpleeg uw Volvo-dealer of de car configurator op [volvocars.nl](http://volvocars.nl) voor voertuig specifieke informatie.

o Leverbaar tegen meerprijs

<sup>2)</sup> Schucko is standaard geaard stopcontact / Mennekes is type 2 / CEE is blauwe campingstekker 1-fase of rode krachtstroomstekker 3-fase.


<sup>3)</sup> Indien de passagiersairbag ingeschakeld is, mag op de passagierszitplaats geen achterwaarts gericht kinderzitje geplaatst worden.

Voor bandenspecificaties en labelinformatie verwijzen we u naar de betreffende wielen op [volvocars.nl/accessoires](http://volvocars.nl/accessoires).

Genoemde adviesprijzen zijn inclusief montage en btw. Voor het complete accessoire aanbod verwijzen we u graag naar [www.volvocars.nl/accessoires](http://www.volvocars.nl/accessoires).



# VOLVO V90 TECHNISCHE SPECIFICATIES

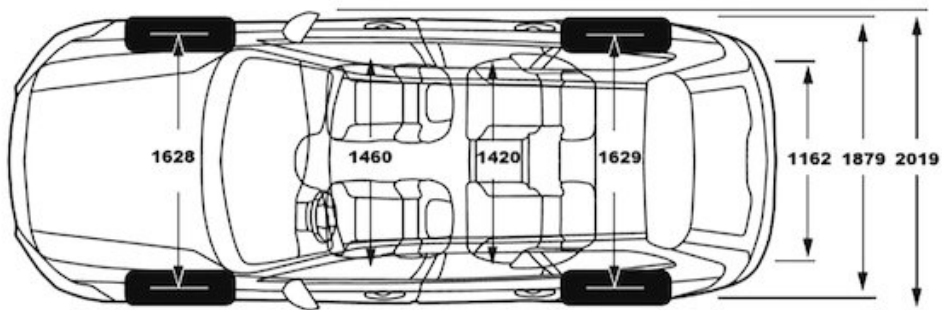
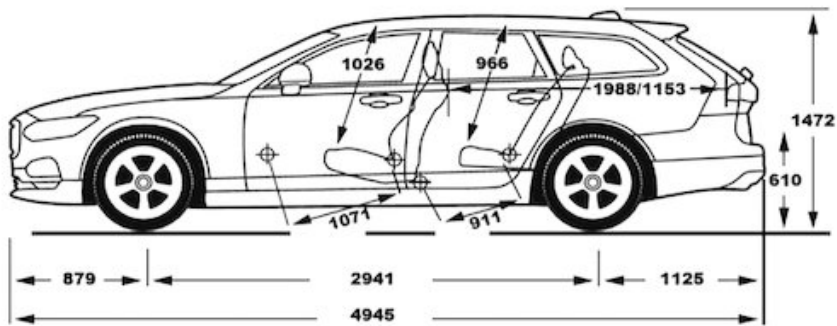
<b>MOTOREN</b>		<b>T8 AWD Plug-in hybrid</b>	
Type		B4204T56	Elektromotor
Cilinderaantal/kleppen		4 cilinder lijn / 16	Lithium-Ion 18,8 kWh
Drukvlulling		Turbo	
Cilinderinhoud (cc)		1969	
Boring & slag (mm)		82 x 93,2	
Compressieverhouding		10,3:1	
Max. vermogen kW/pk-tpm		228/310-6000	107/145
Max. koppel Nm/tpm		400/3000-4800	309
Aandrijving		Voorwiel-aandrijving	Achterwiel-aandrijving
Onderhoudsinterval (km)		30.000	
<b>TYPE TRANSMISSIE</b>			
Manuele transmissie - aantal versnellingen			
Automatische transmissie - aantal versnellingen		AW TG-81SD - 8	
<b>PRESTATIES</b>			
Acceleratie 0-100 km/u (sec)		4,8	
Topsnelheid		180	140 (Pure-modus)
<b>BRANDSTOFVERBRUIK L/100KM <sup>2)</sup></b>			
Gemiddelde brandstofverbruik		0,8 - 0,9	
Verbruik in kilometers per liter		125 - 111,1	
WLTP CO <sub>2</sub> -emissie in g/km		20	
Zuinigheidscategorie vanaf			
Emissienorm		EURO 6d	
<b>Actieradius in PURE-modus (elektrisch) in km</b>			87 - 85
<b>LAADTIJD (230V) - 16A/10A/6A (2 fase: maximaal 6,4kW)</b>			3 / 4 / 7 uur
<b>GEWICHTEN (KG)</b>			
Massa leeg voertuig		1975	
Max. toelaatbaar totaalgewicht		2590	
Max. gewicht aanhanger - geremd (ongeremd)		2100 (750)	
Kogeldruk		100	
Max. toelaatbare dakbelasting		100	
<b>PNO12 <sup>3)</sup></b>		235.H5.xx.0D1	
<b>EXTERIEUR (CM)</b>			
Lengte - Wielbasis		494,5 - 294,1	
Breedte V90 (incl. sierlijst / incl. spiegels)		187,9 (189,0 / 201,9)	
Hoogte (onbelast)		147,8	
Spoorbreedte voor met 20" wielen		161,7	
Spoorbreedte achter met 20" wielen		161,8	
Bodemvrijheid (onbelast) - Doorwaaddiepte		15,6 - 25,0	
Brandstoftank		60L	
Draaicirkel tussen stoepranden afhankelijk van wielgrootte		11,4 m - 11,8 m	
<b>INTERIEUR (CM)</b>			
Hoofdruimte met schuifdak (voor / achterbank)		100,6 / 95,7	
Hoofdruimte zonder schuifdak (voor / achterbank)		102,6 / 96,6	
Schouderbreedte passagierruimte (voor / achterbank)		146,0 / 142,0	
Beenruimte (voor / achterbank)		107,1 / 91,1	
Inhoud bagageruimte ISO V211-2 / ISO V211-1 / ISO V214-1 <sup>4)</sup>		560L / 913L / 1526L	
Inhoud bagageruimte onder laadvloer ISO V209 <sup>4)</sup>		77L	
Lengte bagageruimte achterbank-bagageopening		115,3	
Lengte bagageruimte voorstoelen-bagageopening		198,8	
Hoogte bagageruimte (min / max)		70,4 / 75,9	
Tilhoogte		61,0	
Breedte bagageopening (maximaal / op bagagevloer / tussen de wielkasten)		116,2 / 113,0 / 110,0	

<sup>1)</sup> Gecombineerd totaalvermogen benzinemotor en elektromotor begrensd op 257Kw / 350pk.

<sup>2)</sup> De vermelde waarden voor het gecombineerde brandstofverbruik, de CO<sub>2</sub>-emissie en range zijn gemeten volgens de nieuwe WLTP-testmethodiek in overeenstemming met de toepasselijke Europese regelgeving. Alle waarden zijn op basis van WLTP tenzij anders vermeld. De vanaf-waarden gelden voor de configuratie met de laagst mogelijke CO<sub>2</sub> emissie. De exacte waarde is afhankelijk van gekozen velgen, packs en opties. Raadpleeg uw Volvo-dealer of de car configurator op volvocars.nl voor voertuigspecifieke informatie. Actuele brandstofverbruikscijfers en range kunnen afwijken door rijstijl, weg- en verkeersfactoren, weersinvloeden, de onderhoudsconditie en de belading van de auto.

<sup>3)</sup> Vervang 'xx' in de PNO12 met de code van de desbetreffende uitvoering: VA (Ultra Dark)

<sup>4)</sup> ISO V211-2 : Met achterbank opgeklapt, laadhoogte gelijk aan bovenzijde achterbank / ISO V211-1: Met achterbank neergeklapt, laadhoogte gelijk aan bovenzijde voorstoelen / ISO V214-1: Met achterbank neergeklapt, laadhoogte gelijk aan plafond / Metingen door middel van 1 liter dozen (200x100x50 mm)



**V O L V O**

Disclaimer: Wijzigingen in specificaties, standaarduitvoering en prijzen voorbehouden.  
Alle genoemde prijzen kunnen te allen tijde zonder voorafgaande kennisgeving worden gewijzigd.

VOLVOCARS.NL/CONFIGURATOR  
Volvo V90 MY26 04-2025 (V1) 06-02-2025

